

PRODUKTDATENBLATT

Artikelnummer	AT130306
EAN	4015609264698
Hersteller	WALTHER-WERKE
WEEE-Reg.-Nr:	DE 22131895

Produktbeschreibung

Wandsteckdose 32A 3P 6h mit 2-poligem
Ausschalter und mechanische Verriegelung



Abbildung ähnlich

Ausführliche Artikelbeschreibung

WALTHER Wandsteckdose 32A 3P 230V 6h IP44
 aus PA6-Material
 mit Schalter
 und Verriegelung
 Ausschalter = 2-polig


Bestellinformationen

Nettogewicht	0,93 kg
Gerätehöhe	193 mm
Gerätebreite	113 mm
Gerätetiefe	145 mm
Bestelleinheit	Stück
Verpackungseinheit	10
Bruttogewicht	-
Verpackungshöhe	-
Verpackungsbreite	-
Verpackungstiefe	-
Zolltarifnummer	85366990

Konformitäten

CE-Konformität	v
RoHS-Richtlinie	2011/65/EU
RoHS-Richtlinie	2015/863/EU
REACH-Verordnung	1907/2006

Zertifikate

VDE certification	40000374	
-------------------	----------	-------------------------------------------------------------------------------------

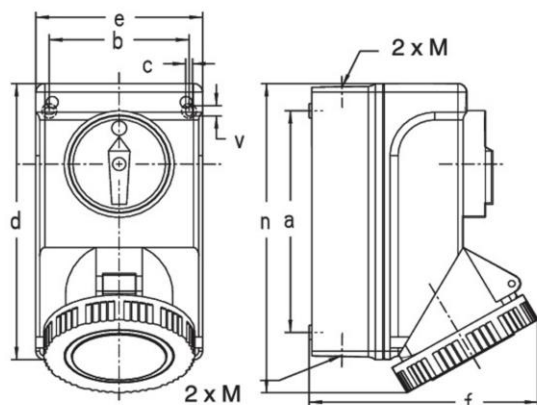
Klassifikationssystem

Klassifikationssystem	ETIM_9.0
ETIM Klasse	EC001324

Technische Produktdaten

IEC-Stromstärke	32 A
Polzahl	3
Spannung nach EN 60309-2	230 V (50+60 Hz) blau
Spannung nach IEC 60209 (Serie I)	200V-250V
Uhrzeit-Stellung	6 h
Kennfarbe	blau
Leiterquerschnitt (starr)	2,5 - 10 mm ²
Max. Drehmoment Schraubanschluss	0,8 Nm
Max. Drehmoment Gehäuseverschlusschrauben	1,2 Nm
Schutzart (IP)	IP44
Schalter	mechanische Verriegelung
Ausführung des Schalters	Sonderschalter
Werkstoff des Gehäuses	Kunststoff
Ausführung	Unterteil und Oberteil
Kontaktmaterial	CuZn
Oberflächenbehandlung Kontakte	unbehandelt
Brennbarkeitsklasse des Gehäuses	V2
Brennbarkeitsklasse des Kontaktträgers	V2

Maßzeichnung



Amp.	16			32		
	3	4	5	3	4	5
a	127	127	127	154	154	154
b	78	78	78	94	94	94
b1	/	/	/	/	/	/
c	4,5	4,5	4,5	4,5	4,5	4,5
d	166	166	166	193	193	193
e	97	97	97	113	113	113
f (IP 44)	116	120	125	145	145	148
f (IP 67)	120	125	132	154	154	154
n (IP 44)	185	185	185	215	215	215
n (IP 67)	185	185	185	215	215	215
v	7	7	7	7	7	7
M	20	20	20	25	25	25