

PRODUKTDATENBLATT

Artikelnummer	FW211508SK
EAN	4015609058396
Hersteller	WALTHER-WERKE
WEEE-Reg.-Nr:	DE 22131895

Produktbeschreibung

CEE NEO Stecker Classic 16A 5P 8h IP54 mit Schraubtechnik



Produktbild

Ausführliche Artikelbeschreibung

WALTHER CEE NEO Stecker Classic
mit Schraubtechnik
16A 5P 8h IP54 1000V~
mit Farbringcodierung "grau"
Gehäuse aus PA6-Material
mit hoch wärmebeständigem Kontaktträger aus PA66-Material
und externer Verschraubung mit Zugentlastung

Bestellinformationen

Nettogewicht	0,1848 kg
Gerätehöhe	152 mm
Gerätebreite	65 mm
Gerätetiefe	74,5 mm
Bestelleinheit	Stück
Verpackungseinheit	10
Bruttogewicht	1,96 kg
Verpackungshöhe	0,31 m
Verpackungsbreite	0,163 m
Verpackungstiefe	0,113 m
Zolltarifnummer	85366990

Konformitäten

CE-Konformität	v
RoHS-Richtlinie	2011/65/EU
RoHS-Richtlinie	2015/863/EU
REACH-Verordnung	1907/2006

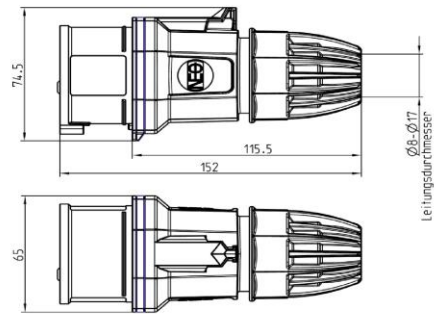
Klassifikationssystem

Klassifikationssystem	ETIM_9.0
ETIM Klasse	EC000140

Technische Produktdaten

IEC-Stromstärke	16 A
Polzahl	5
Spannung nach IEC 60309 (Serie I)	Normativ nicht belegt
Uhrzeit-Stellung	8 h
Kennfarbe	grau
Schutzart (IP)	IP54
Anschlusstechnik	Schraubklemme
Kabeleinführung	Verschraubung
Steckrichtung	gerade
Werkstoff	Kunststoff
Kontaktmaterial	CuZn
Oberflächenbehandlung Kontakte	unbehandelt
Leiterquerschnitt (starr)	1,5 - 4 mm ²
Leiterquerschnitt (flexibel)	1 - 2,5 mm ²
Kabeldurchmesser	8 - 17 mm
Abmantellänge (L, N)	40 mm
Abmantellänge (PE)	60 mm
Abisolierlänge	7 - 8 mm
Max. Drehmoment Schraubanschluss	0,8 Nm
Min. Drehmoment Kabelverschraubung	4 Nm
Brennbarkeitsklasse des Gehäuses	V2
Brennbarkeitsklasse des Kontaktträgers	V0

Maßzeichnung



Uhrzeitstellung: 8h

