

PRODUKTDATENBLATT

| | |
|---------------|---------------|
| Artikelnummer | FW230507CC |
| EAN | 4015609292325 |
| Hersteller | WALTHER-WERKE |
| WEEE-Reg.-Nr: | DE 22131895 |

Produktbeschreibung

CEE NEO Stecker One -Touch 32A 5P 7h IP54 mit Käfigzugfeder-Technik



Produktbild

Ausführliche Artikelbeschreibung

WALTHER CEE NEO Stecker One-Touch
 mit Käfigzugfeder-Technik
 32A 5P 7h IP54 277/408V - 288/500V~
 mit Farbringcodierung "schwarz"
 Gehäuse aus PA6-Material
 mit hoch wärmebeständigem Kontaktträger aus PA66-Material
 und automatisch aktivierender Zugentlastung


Bestellinformationen

| | |
|--------------------|-----------|
| Nettogewicht | 0,3702 kg |
| Gerätehöhe | 192 mm |
| Gerätebreite | 76 mm |
| Gerätetiefe | 89 mm |
| Bestelleinheit | Stück |
| Verpackungseinheit | 10 |
| Bruttogewicht | 3,904 kg |
| Verpackungshöhe | 0,385 m |
| Verpackungsbreite | 0,19 m |
| Verpackungstiefe | 0,18 m |
| Zolltarifnummer | 85366990 |

Konformitäten

| | |
|------------------|-------------|
| CE-Konformität | v |
| RoHS-Richtlinie | 2011/65/EU |
| RoHS-Richtlinie | 2015/863/EU |
| REACH-Verordnung | 1907/2006 |

Zertifikate

| | | |
|------------------------|----------|-------------------------------------------------------------------------------------|
| VDE/ENEC certification | 40055626 |  |
|------------------------|----------|-------------------------------------------------------------------------------------|

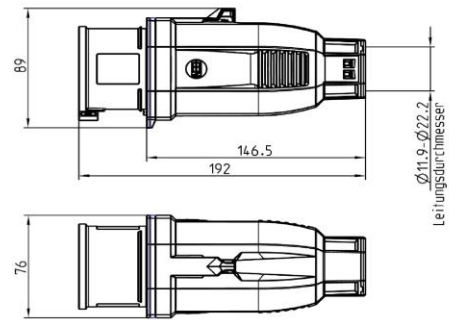
Klassifikationssystem

| | |
|-----------------------|----------|
| Klassifikationssystem | ETIM_9.0 |
| ETIM Klasse | EC000140 |

Technische Produktdaten

| | |
|----------------------------------------|--------------------------|
| IEC-Stromstärke | 32 A |
| Polzahl | 5 |
| Spannung nach IEC 60309 (Serie I) | 277/480 V - 288/500 V |
| Uhrzeit-Stellung | 7 h |
| Kennfarbe | schwarz |
| Schutzart (IP) | IP54 |
| Anschlusstechnik | schraublose Klemme |
| Kabeleinführung | Knickschutztülle |
| Steckrichtung | gerade |
| Werkstoff | Kunststoff |
| Kontaktmaterial | CuZn |
| Oberflächenbehandlung Kontakte | unbehandelt |
| Leiterquerschnitt (starr) | 2,5 - 10 mm ² |
| Leiterquerschnitt (flexibel) | 2,5 - 6 mm ² |
| Kabeldurchmesser | 11,9 - 22,2 mm |
| Abmantellänge (L, N) | 55 mm |
| Abmantellänge (PE) | 65 mm |
| Abisolierlänge | 10 - 11 mm |
| Brennbarkeitsklasse des Gehäuses | V2 |
| Brennbarkeitsklasse des Kontaktträgers | V0 |

Maßzeichnung



Uhrzeitstellung 7h

