

PRODUKTDATENBLATT

Artikelnummer	FW231507PH
EAN	4015609288496
Hersteller	WALTHER-WERKE
WEEE-Reg.-Nr:	DE 22131895

Produktbeschreibung

CEE NEO Stecker Classic 32A 5P 7h IP54 als Phasenwender



Produktbild

Ausführliche Artikelbeschreibung

WALTHER CEE NEO Stecker Classic als Phasenwender mit Schraubtechnik 32A 5P 7h IP54 277/408V - 288/500V~ mit Farbringcodierung "schwarz" Gehäuse aus PA6-Material mit hoch wärmebeständigem Kontaktträger aus PA66-Material und externer Versraubung mit Zugentlastung


Bestellinformationen

Nettogewicht	0,273 kg
Gerätehöhe	191 mm
Gerätebreite	76 mm
Gerätetiefe	88,7 mm
Bestelleinheit	Stück
Verpackungseinheit	10
Bruttogewicht	2,932 kg
Verpackungshöhe	0,385 m
Verpackungsbreite	0,19 m
Verpackungstiefe	0,18 m
Zolltarifnummer	85366990

Konformitäten

CE-Konformität	√
RoHS-Richtlinie	2011/65/EU
RoHS-Richtlinie	2015/863/EU
REACH-Verordnung	1907/2006

Zertifikate

VDE/ENEC certification	40055626	
------------------------	----------	---

Klassifikationssystem

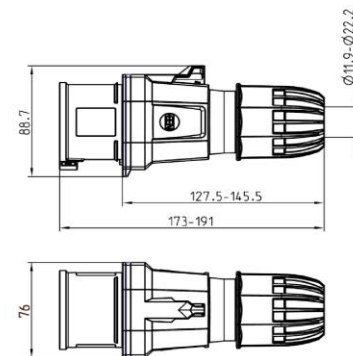
Klassifikationssystem	ETIM_9.0
ETIM Klasse	EC000140

Technische Produktdaten

IEC-Stromstärke	32 A
Polzahl	5
Spannung nach IEC 60309 (Serie I)	277/480 V - 288/500 V
Uhrzeit-Stellung	7 h
Kennfarbe	schwarz
Phasenwender	✓
Schutzart (IP)	IP54
Anschlusstechnik	Schraubklemme
Kabeleinführung	Verschraubung
Steckrichtung	gerade
Werkstoff	Kunststoff
Kontaktmaterial	CuZn
Oberflächenbehandlung Kontakte	unbehandelt
Leiterquerschnitt (starr)	2,5 - 10 mm ²
Leiterquerschnitt (flexibel)	2,5 - 6 mm ²
Kabeldurchmesser	11,9 - 22,2 mm
Abmantellänge (L, N)	55 mm
Abmantellänge (PE)	65 mm
Abisolierlänge	9 - 10 mm
Max. Drehmoment Schraubanschluss	1,2 Nm
Min. Drehmoment Kabelverschraubung	4 Nm
Brennbarkeitsklasse des Gehäuses	V2

Brennbarkeitsklasse des Kontaktträgers V0

Maßzeichnung



Uhrzeitstellung 7h

