

## PRODUKTDATENBLATT

---

Artikelnummer	FW231508PH
EAN	4015609288557
Hersteller	WALTHER-WERKE
WEEE-Reg.-Nr:	DE 22131895

### Produktbeschreibung

---

CEE NEO Stecker Classic 32A 5P 8h IP54 als Phasenwender



Produktbild

### Ausführliche Artikelbeschreibung

---

WALTHER CEE NEO Stecker Classic  
 als Phasenwender mit Schraubtechnik  
 32A 5P 8h IP54 bis 1000V~  
 mit Farbringcodierung "grau"  
 Gehäuse aus PA6-Material  
 mit hoch wärmebeständigem Kontaktträger aus PA66-Material  
 und externer Versschraubung mit Zugentlastung

### Bestellinformationen

---

Nettogewicht	0,273 kg
Gerätehöhe	191 mm
Gerätebreite	76 mm
Gerätetiefe	88,7 mm
Bestelleinheit	Stück
Verpackungseinheit	10
Bruttogewicht	2,932 kg
Verpackungshöhe	0,385 m
Verpackungsbreite	0,19 m
Verpackungstiefe	0,18 m
Zolltarifnummer	85366990

## Konformitäten

---

CE-Konformität	√
RoHS-Richtlinie	2011/65/EU
RoHS-Richtlinie	2015/863/EU
REACH-Verordnung	1907/2006

## Klassifikationssystem

---

Klassifikationssystem	ETIM_9.0
ETIM Klasse	EC000140

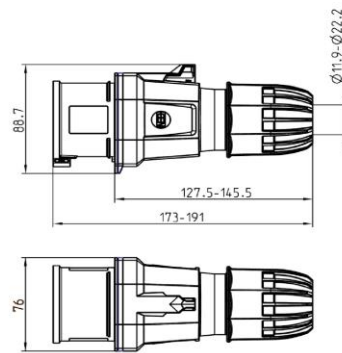
## Technische Produktdaten

---

IEC-Stromstärke	32 A
Polzahl	5
Spannung nach IEC 60309 (Serie I)	Normativ nicht belegt
Uhrzeit-Stellung	8 h
Kennfarbe	grau
Phasenwender	✓
Schutzart (IP)	IP54
Anschlusstechnik	Schraubklemme
Kabeleinführung	Verschraubung
Steckrichtung	gerade
Werkstoff	Kunststoff
Kontaktmaterial	CuZn
Oberflächenbehandlung Kontakte	unbehandelt
Leiterquerschnitt (starr)	2,5 - 10 mm <sup>2</sup>
Leiterquerschnitt (flexibel)	2,5 - 6 mm <sup>2</sup>
Kabeldurchmesser	11,9 - 22,2 mm
Abmantellänge (L, N)	55 mm
Abmantellänge (PE)	65 mm
Abisolierlänge	9 - 10 mm
Max. Drehmoment Schraubanschluss	1,2 Nm
Min. Drehmoment Kabelverschraubung	4 Nm
Brennbarkeitsklasse des Gehäuses	V2
Brennbarkeitsklasse des Kontaktträgers	V0

## Maßzeichnung

---



Uhrzeitstellung 8h

