

PRODUKTDATENBLATT

Artikelnummer FW410305CC

EAN 4015609083008

Hersteller WALTHER-WERKE

WEEE-Reg.-Nr: DE 22131895

Produktbeschreibung

CEE NEO Anbaudose gerade 16A 3P 5h IP54 mit Käfigzugfeder-Technik und 75x75mm Flansch



Produktbild

Ausführliche Artikelbeschreibung

WALTHER CEE NEO Anbaudose gerade
mit Käfigzugfeder-Technik
mit Farbringcodierung "grau"
16A 3P 5h 277V 60Hz
Gehäuse aus PA6-Material
mit hoch wärmebeständigem Kontaktträger aus PA66-Material
handrücksicher nach BGV A3
Flanschmaß 75x75mm
Befestigungsmaß 60x60mm

Bestellinformationen

Nettogewicht	0,1308 kg
Gerätehöhe	79 mm
Gerätebreite	75 mm
Gerätetiefe	67,5 mm
Bestelleinheit	Stück
Verpackungseinheit	10
Bruttogewicht	1,42 kg
Verpackungshöhe	0,31 m
Verpackungsbreite	0,163 m
Verpackungstiefe	0,113 m

Zolltarifnummer	85366990
-----------------	----------

Konformitäten

CE-Konformität	√
RoHS-Richtlinie	2011/65/EU
RoHS-Richtlinie	2015/863/EU
REACH-Verordnung	1907/2006

Zertifikate

VDE/ENEC certification	40049062
------------------------	----------



Klassifikationssystem

Klassifikationssystem	ETIM_9.0
ETIM Klasse	EC001317

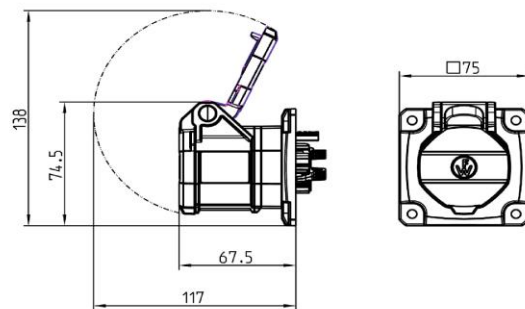
Technische Produktdaten

IEC-Stromstärke	16 A
Spannung nach IEC 60309 (Serie I)	277V 60Hz
Bemessungsspannung	690 V
Bemessungsfrequenz	60 Hz
Polzahl	3-polig
Uhrzeit-Stellung	5 h
Kennfarbe	grau
Leiterquerschnitt (starr)	1,5 - 4 mm ²
Leiterquerschnitt (flexibel)	1 - 2,5 mm ²
Schutzart (IP)	IP54
Anschlusstechnik	schraublose Klemme
Steckrichtung	gerade
Werkstoff	Kunststoff
Kontaktmaterial	CuZn
Oberflächenbehandlung Kontakte	unbehandelt
Brennbarkeitsklasse des Gehäuses	V2
Brennbarkeitsklasse des Kontaktträgers	V0
Flanschmaß vertikal	75 mm
Bohrlochabstand vertikal	60 mm
Flanschmaß horizontal	75 mm

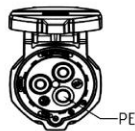
Bohrlochabstand horizontal

60 mm

Maßzeichnung



Uhrzeitstellung: 5h



Montageausschnitt

