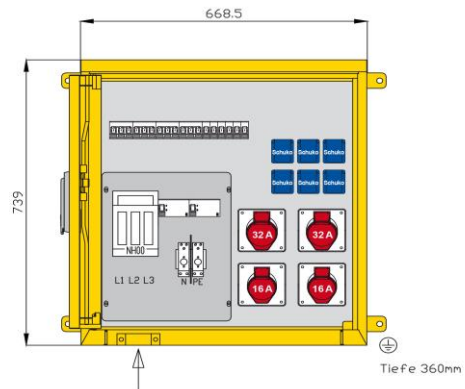


PRODUKTDATENBLATT

Artikelnummer	WAP0315
EAN	4015609008285
Hersteller	WALTER-WERKE
WEEE-Reg.-Nr.	DE 22131895

Artikelbeschreibung

Aufputzverteiler 44kVA mit 2 RCDs TypA, 10 LS, 4 CEE-Abgängen 16-32A und 6 Schukos



Ausführliche Artikelbeschreibung

WALTER Aufputzverteiler
 Anschlussleistung: 44kVA

Gehäuse (H06-Sonder) aus rostfreiem Edelstahl (W1.4301) -blank/gebürstet-
 mit 4 Wandbefestigungsösen -außen-
 mit Einfachtür und 3-Punkt-Stangenschloss sowie Schwenkhebel
 mit Profilhalbzylinder, Schließung G2123

Einbauten bis einschließlich RCD-Schutzschalter im Isolierstoffgehäuse
 Schutzart : IP 44

Größe ca.: 739 x 669 x 360mm / H-B-T

Anschluss:

1 NH00-Sicherungslasttrennschalter 63A
 mit Bügelklemme 10-50qmm

Abgang / Absicherung:

1 RCD-Schutzschalter 4P 63A/30mA -A-
 2 CEE-Anbaudosen 32A 5P 400V 6h
 mit je 1 Leitungsschutzschalter (MCB) 3P 32A -C-
 2 CEE-Anbaudosen 16A 5P 400V 6h
 mit je 1 Leitungsschutzschalter (MCB) 3P 16A -C-
 1 RCD-Schutzschalter 4P 40A/30mA -A-
 6 Schutzkontaktsteckdosen 16A 2P 230V

mit je 1 Leitungsschutzschalter (MCB) 1P 16A -C-

Bestellinformationen

Bestelleinheit	Stück
Zolltarifnummer	85371098
Nettogewicht	55 kg
Verpackungseinheit (VPE)	1
Länge der Verpackung	1,2 m
Breite der Verpackung	0,8 m
Tiefe der Verpackung	0,853 m
Bruttogewicht (VPE)	83 kg

Klassifikationssystem

Klassifikationssystem	ETIM-6.0
ETIM-Klasse	EC000484

Technische Produktdaten

Ausführung	Verteilerschrank
Bemessungsstrom	63 A
Anschlussleistung	44 kVA
Anzahl der CEE-Steckdosen 16 A / 400 V / 5-polig	2
Anzahl der CEE-Steckdosen 32 A / 400 V / 5-polig	2
Anzahl der SCHUKO-Steckdosen	6
Anzahl der Leitungsschutzschalter	10
Hauptschalter	NH00
Anzahl der Pole Hauptschalter	3
Hauptschalter-Bemessungsstrom	63 A
Anzahl der Fehlerstrom-Schutzschalter 30 mA	2
Schutzart (IP)	IP44
Bemessungsspannung	230/400 V
Höhe	739 mm
Breite	669 mm
Tiefe	360 mm

Prinzipschaltbild

